

CLIENTE : CASE STORE SPA

Fec. Recepción : 31-03-2026 14:40

Fec. Entrega :

Fec. Final :

EM

AS

Espera Trabajo

Requiere Repuestos

Pide Repuestos

Vehículo con Campaña NRO:

No Espera

Recibe Repuestos

Cita Confirmada

AUTORIZACIÓN ADICIONAL : \$

CON CITA

ORDEN DE TRABAJO
579 - Automotriz Servimaq SPA

NÚMERO : 94521261

N° CONO

PATENTE : VBBW78

TIPO SERVICIO : Mantenciones

ASISTENTE :

FEC. ASISTENCIA :

RUT : 77.469.446-3

CLIENTE : CASE STORE SPA

DIRECCIÓN : CL ANTONIO VARAS 989

FONO : CELULAR : +56992509535

E_MAIL : Casestorechile@hotmail.com

PATENTE : VBBW78 KM : 7103

VEHÍCULO : MG GT 1.5T DCT

AÑO : 2025 IDV : 1235886

CHASIS : LSJA36U94PN022845 STOCK :

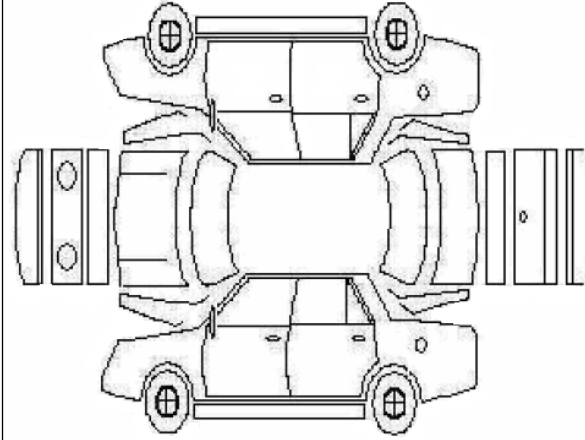
FEC. VENTA :

NRO.PRESUPUESTO :

RECEPCIONISTA : JORGE MATIAS GALLARDO SCHULBACH

COMP.SEGUROS :

SINIESTRO : LIQ. :



Encendedor

Radio

S.Seguridad

G.Barrote

Antena

Herramientas

Tag

Cenicero

Casilla Bencina

BOLSOS Y CARGADOR DE CELULAR

REQUERIMIENTO CLIENTE

- 1 MANTENCION DE LOS 10.000 KMS. / VALOR \$220.000
- 2 sin campaña / extintor vencido reemplazar

CUANDO

FRECUENCIA

RESULTADO REQUERIMIENTO

C.CALIDAD

DONDE

LUZ ADVERTENCIA

DESCRIPCIÓN

MC

CANTIDAD

DESCTO

P.UNITARIO

TOTAL

SERVICIOS

DESCRIPCIÓN	MC	CANTIDAD	DESCTO	P.UNITARIO	TOTAL
MANTENCION DE LOS 10.000 KMS.	9577	1,00		84.932	84.932
BALANCEO DE RUEDAS	9577	2,00		4.000	8.000
SCANNER (SOLO LECTURA DE CÓDIGOS)	9577				
REV. DE LUCES Y NIVELES EN GENERAL					
REV. Y LIMPIEZA DE FRENOS					
INSPECCIÓN DE ACCESORIOS					
LUBRICACIÓN DE PUERTAS Y VENTANAS					
REAPRETE TREN DEL. Y TRAS.					
PREISÓN DE NEUMÁTICOS					
REINICIO INTERVALO DE MANTENCIÓN					

Esta Orden Inicial da un valor estimado de la reparación antes de desarmar el vehículo

Pag. 1 de 2

RESULTADO ENTREGA

- Chequeó Anomalías
- Verificó el Precio al Cliente
- Explicaciones de la Orden de Trabajo
- Entregó Libro de Garantía Firmado
- Informaron su Próxima Revisión
- Recorrió el Vehículo con el Cliente
- Informaron Contacto Telefónico
- Confirmé el resultado con el Cliente

JORGE MATIAS GALLARDO SCHULBACH

SEGUIMIENTO POST-SERVICIO

LLAMAR : HÉCTOR RENÉ CARREÑO RAMOS

FECHA HORA :

Autorizo a SERVIMAQ SPA para que en caso de simple retardo, mora o incumplimiento de las obligaciones contraídas en el presente documento (contrato) mis datos personales y los demás derivados del presente documento (contrato) puedan ser ingresados, procesados, tratados y comunicados a terceros sin restricciones, en la base de datos o sistema de información comercial Boletín Electrónico Dicom

CLIENTE : CASE STORE SPA

Fec. Recepción: 31-03-2026 14:40

Fec. Entrega :

Fec. Final :

EM

AS

Espera Trabajo

Requiere Repuestos

Pide Repuestos

Vehículo con Campaña NRO:

No Espera

Recibe Repuestos

Cita Confirmada

AUTORIZACIÓN ADICIONAL : \$

CON CITA

ORDEN DE TRABAJO
579 - Automotriz Servimaq SPA

NÚMERO : 94521261

N° CONO

PATENTE : VBBW78

TIPO SERVICIO : Mantenciones

ASISTENTE :

FEC. ASISTENCIA :

RUT : 77.469.446-3

CLIENTE : CASE STORE SPA

DIRECCIÓN : CL ANTONIO VARAS 989

FONO : CELULAR : +56992509535

E_MAIL : Casestorechile@hotmail.com

PATENTE : VBBW78 KM : 7103

VEHÍCULO : MG GT 1.5T DCT

AÑO : 2025 IDV : 1235886

CHASIS : LSJA36U94PN022845 STOCK :

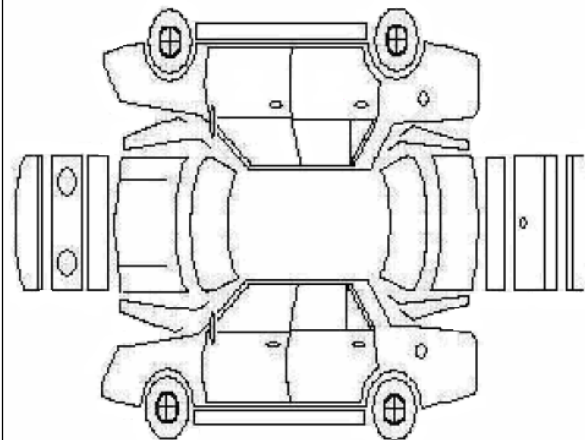
FEC. VENTA :

NRO.PRESUPUESTO :

RECEPCIONISTA : JORGE MATIAS GALLARDO SCHULBACH

COMP.SEGUROS :

SINIESTRO : LIQ. :



BOLSOS Y CARGADOR DE CELULAR

Casilla Bencina

DESCRIPCIÓN

MC CANTIDAD DESCTO P.UNITARIO TOTAL

ESTADO DE BATERÍA

REPUESTOS

DESCRIPCIÓN	MC	CANTIDAD	DESCTO	P.UNITARIO	TOTAL
[A] FILTRO ACEITE		1,00		15.451	15.451
[A] ACEITE 5W30		1,00		54.963	54.963
[A] LIMPIADOR DE FRENOS /2724090		1,00		4.890	4.890
[A] ADITIVO L/ PARABRISAS		1,00		1.237	1.237
[C] ARN CU A DIN7603-14X20X1.5		1,00		220	220
MATERIALES GENERALES		1,00		3.500	3.500
[A] RETIRO Y ENTREGA NUEVO EXTINTOR 1 KG		1,00		11.681	11.681

Esta Orden Inicial da un valor estimado de la reparación antes de desarmar el vehículo

Pag. 2 de 2

RESULTADO ENTREGA

- | | |
|---|---|
| <input type="checkbox"/> Chequeó Anomalías | <input type="checkbox"/> Verificó el Precio al Cliente |
| <input type="checkbox"/> Explicaciones de la Orden de Trabajo | <input type="checkbox"/> Entregó Libro de Garantía Firmado |
| <input type="checkbox"/> Informaron su Próxima Revisión | <input type="checkbox"/> Recorrió el Vehículo con el Cliente |
| <input type="checkbox"/> Informaron Contacto Telefónico | <input type="checkbox"/> Confirmé el resultado con el Cliente |

JORGE MATIAS GALLARDO SCHULBACH

TOTAL : 184.874

DESCUENTO :

TOTAL NETO : 184.874

TOTAL IVA : 35.126

TOTAL : 220.000

SEGUIMIENTO POST-SERVICIO

LLAMAR : HÉCTOR RENÉ CARREÑO RAMOS

FECHA HORA :

CASE STORE SPA

RECIBI CONFORME

G:RS

Autorizo a SERVIMAQ SPA para que en caso de simple retardo, mora o incumplimiento de las obligaciones contraídas en el presente documento (contrato) mis datos personales y los demás derivados del presente documento (contrato) puedan ser ingresados, procesados, tratados y comunicados a terceros sin restricciones, en la base de datos o sistema de información comercial Boletín Electrónico Dicom